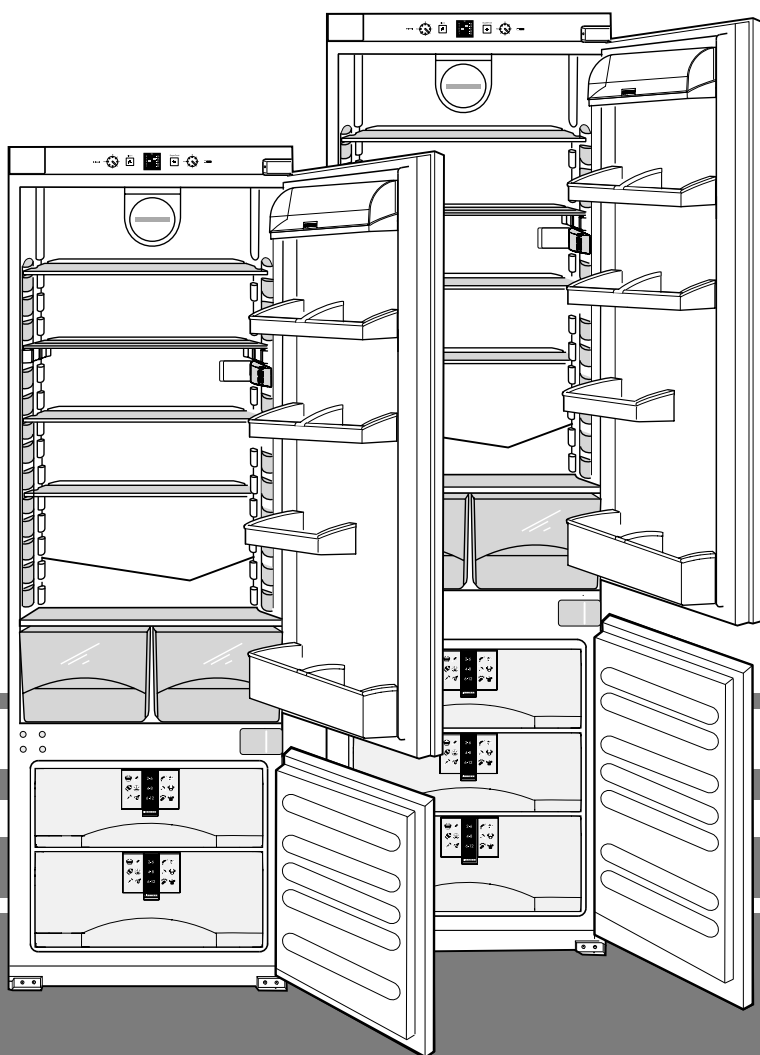


# Руководство по установке и эксплуатации для холодильника-морозильника с захлопывающейся дверью

RUS

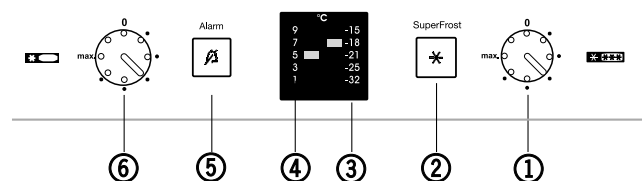


7082 550-00

ICS..3er 0507

**LIEBHERR**

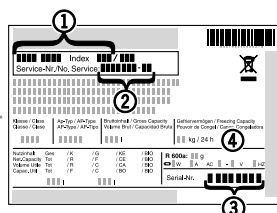
## Краткое представление устройства



### Приборы контроля и управления, рис. A1

- ① Главный регулятор включения / выключения, регулятор температуры морозильного отделения
- ② Клавиша режима быстрого замораживания SuperFrost
- ③ Индикация температуры морозильного отделения
- ④ Индикация температуры холодильного отделения
- ⑤ Клавиша аварийного сигнала по температуре\*
- ⑥ Регулятор выключения, регулятор температуры холодильного отделения

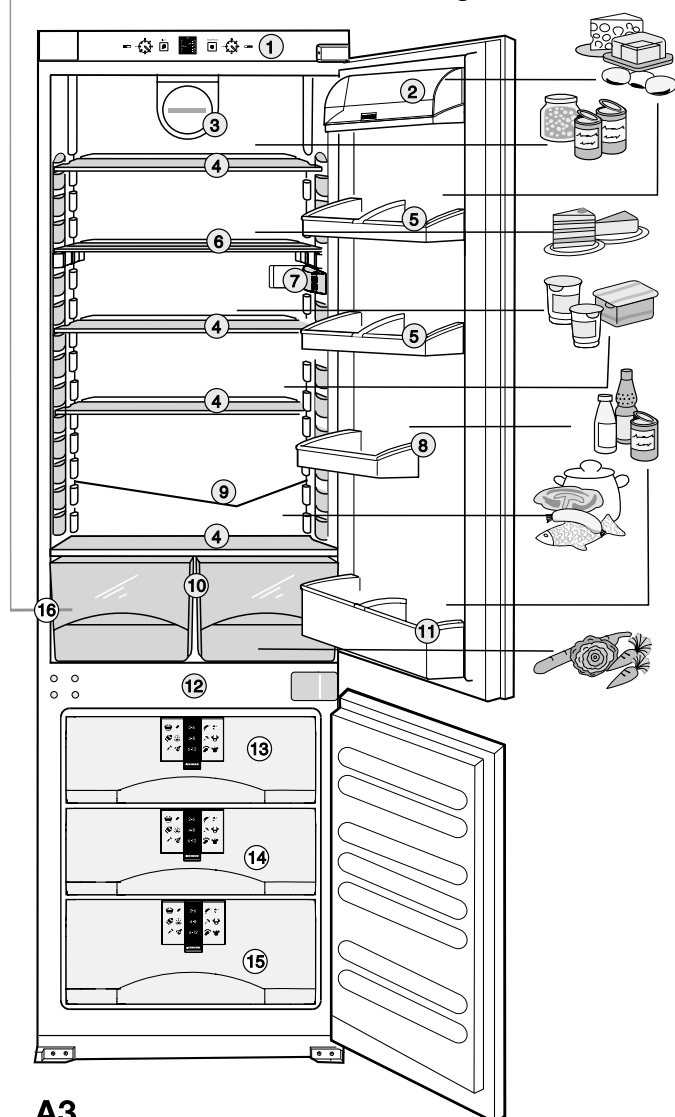
### A1



### Заводская табличка, рис. A2

- ① Наименование устройства
- ② Эксплуатационный (сервисный) номер
- ③ Серийный номер
- ④ Производительность замораживания в кг/24 часа

### A2



### Краткое описание устройства и оборудования, рис. A1

- ① Приборы контроля и управления
- ② Отделение для масла и сыра, для яиц\*
- ③ Вентилятор\*
- ④ Переставляемая съемная полка
- ⑤ Держатель для консервов, переставляемый
- ⑥ Разъемная и поддвигаемая\* съемная полка
- ⑦ Светодиодное освещение\*
- ⑧ Полка для яиц\*
- ⑨ Сток для конденсата
- ⑩ Ящик для овощей
- ⑪ Полка для высоких бутылок и напитков

### Морозильное отделение

- ⑫ Аккумулятор холода\*
- ⑬ Поднос для замораживания
- ⑭ Система VarioSpace, обеспечивающая возможность размещения в морозильной камере крупных продуктов за счет увеличения пространства\*
- ⑮ Выдвижные ящики с системой информирования\*
- ⑯ Заводская табличка

### A3

Бережно храните руководство по эксплуатации и при необходимости передайте его следующему владельцу.

Руководство действительно для нескольких моделей, поэтому для конкретной модели возможны отклонения.

## Оглавление

Краткое представление устройства.....	22
Предназначение .....	23
Указания по технике безопасности и предупреждения .....	23
Указание по утилизации .....	23
Техническая безопасность.....	23
Безопасность при использовании .....	23
Указания по установке и вентиляции.....	24
Подключение .....	24
Указания по экономии электроэнергии .....	24
Ввод в эксплуатацию и приборы контроля .....	24
Включение и выключение .....	24
Регулирование температуры .....	24
Индикатор температуры .....	25
Аварийное звуковое предупреждение .....	25
Охлаждение с вентилятором.....	25
Холодильное отделение .....	25
Размещение продуктов .....	25
Указания для хранения в холодильном отделении .....	25
Изменение оборудования .....	25
Морозильное отделение .....	26
Быстрое замораживание (SuperFrost) .....	26
Замораживание в режиме SuperFrost.....	26
Указания по замораживанию и хранению продуктов.....	26
Информационная табличка* .....	26
Поднос для замораживания .....	26
Аккумуляторы холода .....	27
Система VarioSpace* .....	27
Размораживание, чистка .....	27
Указания по размораживанию .....	27
Очистка .....	27
Неисправности - проблемы?.....	28
Внутреннее освещение .....	28
Сервисная служба и заводская табличка .....	28
Указания по установке .....	29
Перевешивание дверей .....	29
Крепление в кухонном шкафу.....	30

## Предназначение

- Устройство предназначено для охлаждения, замораживания и хранения продуктов, а также для приготовления льда. Оно предназначено для использования в домашнем хозяйстве. Прином использовании устройства его безупречное функционирование не гарантируется.
- Устройство предназначено для эксплуатации в ограниченном диапазоне температур окружающей среды в зависимости от климатического класса. Выходить за нижнюю или верхнюю границу диапазона запрещается! Климатический класс, соответствующий Вашему устройству, указан на заводской табличке. Обозначения:

Климатический класс	Температура окружающей среды
SN	от +10 °C до +32 °C
N	от +16 °C до +32 °C
ST	от +18 °C до +38 °C
T	от +18 °C до +43 °C

Контур хладагента проверен на герметичность.

- Устройство в смонтированном состоянии отвечает соответствующим предписаниям по технике безопасности, а также директивам ЕС 2006/95/EG и 2004/108/EG.

## Указания по технике безопасности и предупреждения

### Указание по утилизации



Упаковка изготовлена из материалов, пригодных для вторичного использования.

- Гофрированный картон / картон
- Фасонные детали из вспененного полистирола
- Пленки из полиэтилена
- Обвязочные ленты из полипропилена

### • Упаковочный материал - не игрушка для детей - опасность удушья пленкой!

- Отнесите упаковку в официальный пункт сбора вторсырья.

**Устройство, отслужившее свой срок:** Оно содержит материалы, представляющие ценность, и поэтому должно быть доставлено на пункт сбора, отличный от пункта сбора обычного бытового мусора.



- Отслужившее свой срок устройство приведите в состояние, непригодное для эксплуатации. Вытащите сетевую вилку, отрежьте кабель питания и приведите замок в состояние, при котором дети не могли бы себя закрыть.
- Следите за тем, чтобы при транспортировке устройства, отслужившего свой срок, не произошло повреждения контура хладагента.
- Точная информация по применяемому хладагенту находится на заводской табличке.
- Утилизацию вышедшего из употребления оборудования необходимо проводить надлежащим образом в соответствии с действующими на месте использования предписаниями и законами.

### Техническая безопасность



- Чтобы предотвратить травмы людей и повреждение имущества, перевозите устройство только в упаковке и устанавливайте с помощью двух человек.
- Содержащийся в устройстве хладагент R 600a не опасен для окружающей среды, но является горючим материалом.
- Не повреждайте трубопроводы контура хладагента. Разбрызгивающийся хладагент может повредить глаза или воспламениться.
- Если произошло вытекание хладагента, немедленно удалите с места утечки источники открытого огня или искр, извлеките вилку из сети и хорошо проветрите помещение.
- При повреждении устройства сразу же - до подключения - обратитесь к поставщику.
- Для обеспечения надежной работы монтируйте и подключайте устройство только в соответствии с руководством по эксплуатации.
- При неисправности отключите устройство от сети: извлеките вилку (не тяните при этом за соединительный кабель) или выньте или выверните предохранитель.
- **Ремонт и вмешательство в устройство разрешается выполнять только специалисту сервисной службы, иначе может возникнуть значительная опасность для пользователя.** То же относится к замене сетевого кабеля.

### Безопасность при использовании



- Не храните в холодильнике взрывоопасные вещества или аэрозольные баллончики с горючими газообразующими средствами, такими как, например, бутан, пропан, пентан и т.д. Случайно выделившиеся газы могут воспламениться при контакте с электрическими узлами. Такие аэрозольные баллончики можно распознать по надпечатке со сведениями о содержимом или по значку пламени.
- Жидкости с большим содержанием спирта храните только плотно закрытым и в стоячем положении.
- Не пользуйтесь внутри устройства открытым огнем или источником искр.
- Не используйте внутри устройства электрические приборы (например, приборы очистки струей пара, нагревательные приборы).
- Не используйте основание устройства, выдвижные ящики, двери и т.п. в качестве подножки или опоры.
- Данное устройство не предназначено для использования лицами

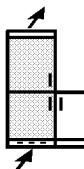
\* в зависимости от модели и оборудования

(в т.ч. и детьми) с психическими отклонениями, с нарушенной функцией органов чувств и сознания, которые не обладают достаточным опытом и знаниями; если это все же происходит, то лицо, ответственное за безопасность такого пользователя, должно научить его обожждению с устройством или наблюдать за таким пользователем первое время. Нельзя оставлять детей без присмотра, чтобы не допустить их игр с данным устройством.

- Не допускайте длительного контакта кожи с холодными поверхностями или охлажденными/замороженными продуктами. Это может привести к болезненным ощущениям, онемению и обморожению. При продолжительном контакте с кожей следует принять меры защиты, например, надеть перчатки.
- Не употребляйте пищевой лед, особенно замерзшую воду или кубики льда, сразу после их извлечения и слишком холодными. Существует опасность "ожога" из-за низкой температуры.
- Не используйте продукты с превышенным сроком хранения, они могут вызвать пищевое отравление.

### Указания по установке и вентиляции

- При монтаже/установке следите, чтобы трубопроводы хладагента не были повреждены.
- **Вентиляционные решетки нельзя загромождать. Всегда следите за хорошим притоком и оттоком воздуха!**
- Помещение для установки Вашего устройства в соответствии со стандартом EN 378 должно иметь объем 1 м<sup>3</sup> на каждые 8 г хладагента R 600a, чтобы в случае протечки контура хладагента в помещении не образовалась огнеопасная газозоогазоздушная смесь. Данные о количестве хладагента имеются на заводской табличке внутри устройства.
- Учитывайте указания, имеющиеся в приложении к руководству.
- После установки необходимо выполнить следующее: Удалите все детали, защищавшие устройство при перевозке,
- Снимите клеящую ленту или распорки\* со съемных полок и установите полки на нужной высоте.
- Снимите всю защитную пленку: с декоративных планок и с передних частей выдвижных ящиков.



### Подключение

#### Вид тока (переменный ток) и напряжение

на месте установки должны соответствовать данным, приведенным на заводской табличке. Она находится на внутренней левой стенке устройства, рис. А.

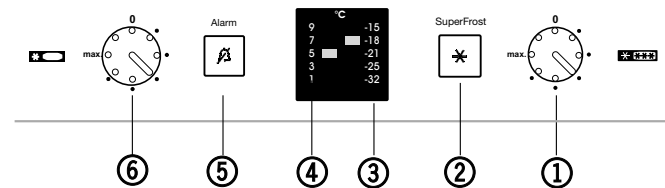


- **Подключайте устройство только через надлежащим образом установленную розетку с защитным контактом.**
- Розетка должна быть защищена предохранителем с током срабатывания 10 А или больше, она должна располагаться не у задней стенки устройства и быть легко доступна.
- Устройство **не следует**
  - подключать к автономным инверторам,
  - использовать вместе с т.н. штекерами экономии электроэнергии - может быть повреждена электроника,
  - подключать через удлинитель вместе с другими приборами - опасность перегрева.
- При снятии сетевого кабеля с задней стороны устройства удалите **держатель кабеля** - иначе возникнут вибрационные шумы!

### Указания по экономии электроэнергии

- Следите за чистотой вентиляционных проемов.
- Открывайте дверь устройства по возможности только на короткое время.
- Сортируйте продукты при размещении. Не превышайте указанные сроки хранения.
- Храните все продукты хорошо запакрованными и закрытыми, это позволит избежать образования инея.
- Теплые блюда перед помещением внутрь устройства сначала охладите до комнатной температуры.
- Продукты глубокой заморозки для оттаивания оставьте в холодильной камере.
- При неисправности устройства держите дверь закрытой. При этом потеря холода замедляется. Качество замороженных продуктов сохраняется дольше.

## Ввод в эксплуатацию и приборы контроля



Рекомендуется очистить устройство перед вводом в эксплуатацию, подробнее об этом см. ниже в главе "Очистка".

Включите устройство приблизительно за 4 часа перед первой загрузкой продуктов для замораживания. Укладывайте продукты для замораживания только после того, как погаснет красная сигнальная лампочка.

### Включение и выключение

- **Главным регулятором включения/выключения ① выполняется всегда для всего устройства включение или выключение, т.е. для морозильного и холодильного отделений.**
- **Включение:** С помощью монеты поверните прорезь регулятора ① для морозильного отделения и ⑥ для холодильного отделения так, чтобы мигали/светились индикаторы установки температуры ③ и ④.
- **Холодильное отделение** включено, когда индикатор установки температуры ④ светится и горит внутреннее освещение.
- **Морозильное отделение** включено, если светится индикатор установки температуры ③.
- Аварийная клавиша ⑤ светится красным до тех пор, пока не будет достигнута достаточно низкая температура морозильного отделения, затем она гаснет. Более подробная информация об этом имеется в разделе "Аварийное звуковое предупреждение, красная сигнальная лампа".
- **Выключение всего устройства:** Поверните назад прорезь главного регулятора включения/выключения ① при помощи монеты до упора в положение "0" так, чтобы индикация установки температуры погасла. Холодильное и морозильное отделение выключены.
- Если требуется выключить только **холодильное отделение** (морозильное отделение остается включенным - это удобно, например, во время отпуска), то нужно только повернуть назад регулятор включения / выключения ⑥ на "0" так, чтобы погасла индикация установки температуры **холодильного отделения** ④ и погасло внутреннее освещение. Индикация температуры **морозильного отделения** ③ **должна продолжать гореть.**

### Регулировка температуры

- С помощью монеты поворачивайте регуляторы температуры ① и ⑥ до тех пор, пока на индикаторах ③ и ④ не высветится нужная температура. Положения прорези означают:
  - 1-я точка = самая высокая температура,**  
наименьшая охлаждающая мощность
  - макс. = самая низкая температура,**  
наибольшая охлаждающая способность
- Рекомендуемые значения для задания температуры:
  - Для **холодильного отделения:** 5 °C
  - Для **морозильного отделения:** -18 °C

При регулировке мигает световой индикатор устанавливаемой температуры.

**Указание:** Обратите внимание, что температура холодильного отделения зависит от частоты открывания дверей, количества загруженных продуктов и окружающей температуры места установки. Установите регулятор в соответствии с нужной температурой.

### SuperFrost (режим быстрого замораживания) ②

**Свежие** продукты нужно полностью проморозить как можно быстрее, а уже хранящиеся замороженные продукты должны сохранить "запас холода". При этом лучше всего сохраняются питательность, внешний вид и вкус замораживаемых продуктов.

- Можно в течение 24 часов заморозить столько килограммов свежих продуктов, сколько указано на заводской табличке у значка "Производительность по замораживанию ... кг/24 часа". Это максимальное количество замораживаемых продуктов может быть различным в зависимости от модели и климатического класса.

Более полную информацию об этом можно найти в разделе "Замораживание в режиме SuperFrost".

### Индикация установки температуры

- ③ для морозильного отделения ④ для холодильного отделения
- Светящийся индикатор регулировки температуры показывает, что устройство работает.
- Отдельные световые индикаторы соответствуют разным диапазонам температуры. Они показывают выбранное заданное значение температуры в холодильном / морозильном отделении.
- В пределах диапазона установки температуры, например при индикации от -15°C до -18°C или между двумя точками можно выставить температуру несколько ниже. При необходимости продолжайте медленно поворачивать регулятор температуры ① - индикация диапазона температуры, например -18 °C, недолго мигает. Это подтверждает установку более низкой температуры в пределах небольшого диапазона температур.

### Аварийное звуковое предупреждение, красная сигнальная лампа

Звуковое предупреждение и красная сигнальная лампа помогут защитить хранящиеся замороженные продукты и сэкономить электроэнергию.

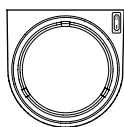
- **Звуковой сигнал выключается** нажатием клавиши выключения аварийного сигнала ⑤ ,
- или автоматически, когда снова достигается достаточно низкая температура хранения.
- Он звучит все время, пока температура морозильного отделения недостаточно низкая (зависит от заданной температуры).
- Одновременно мигает красная лампа аварийной клавиши выключения.

Причина может быть в следующем:

- для замораживания были заложены теплые свежие продукты,
- при сортировке и извлечении замороженных продуктов внутрь попало слишком много теплого комнатного воздуха. Такое колебание температуры не влияет на замороженные продукты.
- При нажатии клавиши выключения аварийного сигнала **аварийная лампа** перестает мигать и начинает гореть постоянно. Она погаснет только тогда, когда устройство выйдет из аварийного состояния и будет достигнута достаточно низкая температура. При этом устройство звукового предупреждения автоматически снова становится **готовым к работе**.
- Если клавиша SuperFrost мигает одновременно со свечением индикации температуры, то это означает: имеет место неисправность. Пожалуйста, обратитесь в этом случае в Вашу службу сервиса и сообщите ей о мигании этого индикатора. Это позволит выполнить быстрое и целенаправленное обслуживание.

### Охлаждение с вентилятором\*

для циркуляционного воздушного охлаждения. Благодаря этому на всех уровнях хранения достигается сравнительно равномерное распределение температуры; все продукты охлаждаются в одинаковой степени при регулируемой температуре. Принудительная циркуляция воздуха устраняет различные температурные области, существующие при обычной работе.



Это настоятельно рекомендуется:

- при высокой окружающей температуре (более 30°C),
  - при высокой влажности, как, например, летом.
  - **Включение / выключение:** Нажмите выключатель вентилятора. I = вкл., 0 = выкл.
- Указание:** При включенном режиме "Вентилятор" потребление электроэнергии возрастает.
- Чтобы сэкономить электроэнергию, вентилятор автоматически отключается при открытой двери.

## Холодильное отделение

RUS

### Размещение продуктов

В верхней передней зоне и на двери температура наиболее высокая

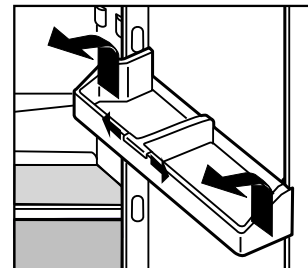
### Указания для хранения в холодильном отделении

- Размещайте продукты так, чтобы воздух мог хорошо циркулировать, т.е. неслишком плотно. **Не закрывайте** вентиляционный воздушный зазор\* на задней стенке - это важно для охлаждающей способности!
- Продукты, которые легко распространяют и впитывают запах и вкус, а также жидкости всегда храните в закрытых емкостях или под крышкой.

### Изменение оборудования

#### ● Держатель для консервов

можно перемещать; все полки на двери могут быть сняты для мойки: Сдвиньте полку на двери вверх, извлеките ее вперед и установите на место, действуя в обратной последовательности.



#### ● Благодаря сдвигу держателя

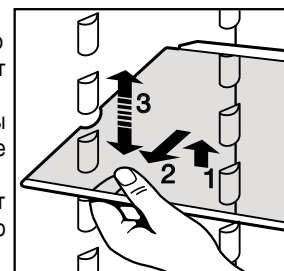
**для бутылок и консервов** можно предохранить бутылки от опрокидывания при открывании и закрывании двери, при этом держите его за пластмассовую ручку!

Для очистки держатель может быть снят: потяните нижний край держателя вперед и выведите его из фиксатора.

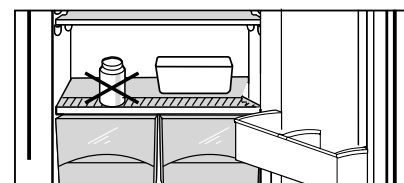
#### ● Стеклопалки\* можно

переставлять в зависимости от высоты охлаждаемых продуктов:

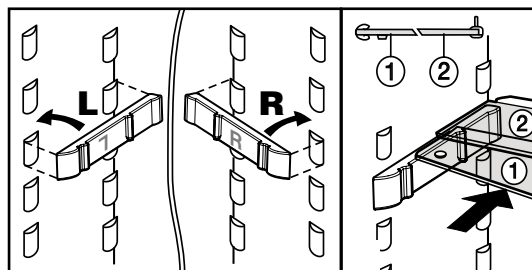
- Поднимите стеклянную полку, чтобы вырез был выше опоры, и вставьте ее выше или ниже.
- Стеклопалки защищены от случайного выдвигания с помощью стопоров.



- Используйте переднюю поверхность дна холодильного отделения только для **кратковременного хранения** охлаждаемых продуктов,



например, при их перемещении или сортировке. Это облегчает работу. Но **не оставляйте** охлаждаемые продукты в стоячем положении, иначе при закрывании двери они могут сдвинуться назад или опрокинуться.



- Место для высоких бутылок обеспечивают **половинные стеклопалки**: Вставьте прилагаемые опорные шины, справа и слева на требуемую высоту, при этом учитывайте положение правой (R) и левой (L) частей! Вставьте стеклопалки ① / ② . Стеклопалка ② должна быть расположена опорной кромкой назад!

\* в зависимости от модели и оборудования

## Морозильное отделение

### Быстрое замораживание (SuperFrost)

**Свежие** продукты нужно полностью проморозить как можно быстрее, а уже хранящиеся замороженные продукты должны сохранить "запас холода". Это обеспечивает устройство быстрого замораживания. При этом лучше всего сохраняются питательность, внешний вид и вкус замораживаемых продуктов.

- В течение 24 часов можно заморозить столько килограммов свежих продуктов, сколько указано на заводской табличке у значка "Возможность замораживания... кг/24 часа", рис. A2, поз. ④. Это максимальное количество замораживаемых продуктов может быть различным в зависимости от модели и климатического класса.

### Замораживание в режиме SuperFrost

- Коротко нажмите клавишу SuperFrost (режим быстрого замораживания) ②, чтобы загорелся светодиодный индикатор. Температура морозильника начнет опускаться, устройство будет работать с наибольшей возможной охлаждающей мощностью.
- При небольшом количестве подлежащих замораживанию продуктов замораживание продолжается в течение, примерно, 6 часов. Этого, как правило, достаточно. При **максимальном** количестве (см. данные о возможности замораживания на заводской табличке) требуется около 24 часов.
- Затем заложите свежие продукты, предпочтительно в верхние ящики.
- Режим быстрого замораживания SuperFrost выключается автоматически, в общем случае, приблизительно через 65 часов. Процесс замораживания закончен - клавиша SuperFrost не светится - устройство продолжает работать в нормальном энергосберегающем режиме.

**Указание:** Быстрое замораживание можно не включать в следующих случаях:

- при закладывании уже замороженных изделий,
- при замораживании ежедневно до 2 кг свежих продуктов.

### Указания по замораживанию и хранению продуктов

- Продукты, пригодные для замораживания:** мясо, дичь, птица, свежая рыба, овощи, фрукты, молочные продукты, хлеб, выпечка, готовые блюда.  
**Не пригодны:** кочанный салат, редька, виноград, целые яблоки и груши, жирное мясо.
- В качестве упаковочного материала можно использовать** имеющиеся в продаже пакеты для замораживания, контейнеры для многократного использования из пластмассы, металла или алюминия.
- Свежие замораживаемые продукты не должны соприкасаться с уже замороженными продуктами. Всегда укладывайте продукты в сухие пакеты, чтобы избежать смерзания.
- Всегда надписывайте на пакетах дату и содержимое, а также не превышайте рекомендованный срок хранения, тогда будет сохранено качество продуктов.
- Продукты, которые пользователь замораживает сам, следует всегда упаковывать порциями, удобными для своего домашнего хозяйства. Для того, чтобы они быстро промерзли полностью, не кладите в каждый пакет больше следующего количества:
  - фрукты, овощи до 1 кг,
  - мясо до 2,5 кг.
- Овощи** после мытья и разделения на порции бланшируйте (2 - 3 минуты подержите в кипящей воде, затем выньте и быстро остудите в холодной воде. Если бланширование осуществляется с помощью пароварки или микроволновой печи, соблюдайте указания соответствующего руководства).
- Свежие продукты и бланшированные овощи перед замораживанием не солите и не кладите в них пряности. Другие блюда немного посолите и приправьте. У многих пряностей изменяется интенсивность вкуса.
- Не замораживайте бутылки и банки с напитками, содержащими углекислоту. Иначе они могут взорваться. При быстром замораживании напитков извлеките бутылки из морозильного отделения не позднее, чем через один час!

- Для хранения:** В отдельный выдвижной ящик и на подставку можно закладывать **не более 25 кг** замороженных продуктов.







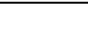
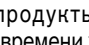
- Всегда храните замороженные продукты одного вида вместе, таким образом, можно избежать ненужного длительного открывания двери и сэкономить электроэнергию.
- Не превышайте указанные сроки хранения.

- Для размораживания** вынимайте всегда столько продуктов, сколько непосредственно необходимо. Размороженные продукты как можно быстрее используйте для приготовления готовых блюд.

Продукты можно размораживать следующим образом:

- в духовке/в аэрогриле
- в микроволновой печи
- при комнатной температуре
- в холодильной камере холод, выделяемый замороженными продуктами, будет использоваться для охлаждения других продуктов.

### Информационная табличка\*

Готовые блюда				
Мороженое		2-6		Колбаса Хлеб
Рыба		4-8		Грибы Дичь
Свинина		6-12		Птица Говядина/ телятина
Овощи				
Фрукты				

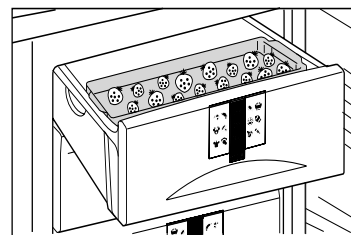
Замороженные продукты следует использовать в течение рекомендованного времени хранения.

Числа между значками обозначают срок хранения в месяцах для многих видов замороженных продуктов.

Указанные сроки хранения являются ориентировочными для свежезамороженных продуктов. Какое значение подходит - большее или меньшее - зависит от качества продуктов и их предварительной обработки перед замораживанием. Меньшие числа обычно относятся к жирным продуктам.

### Поднос для замораживания

позволяет замораживать ягоды, травы, овощи и другие мелкие продукты россыпью. Это препятствует их смерзанию. Замороженные продукты практически сохраняют свою форму, в дальнейшем легче делить их на порции.



- Свободно распределите продукты для замораживания на подносе
- Замораживайте продукты в течение 10 - 12 часов, затем пересыпьте в пакетики для замораживания или контейнеры и положите в выдвижной ящик.
- Для размораживания продукты снова свободно разложите.

### Аккумулятор холода\*

препятствуют слишком быстрому повышению температуры при отключении электропитания – лучше сохраняется качество продуктов.

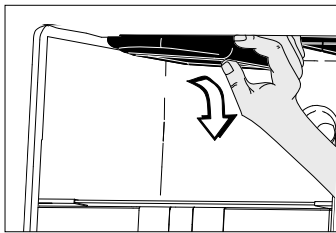
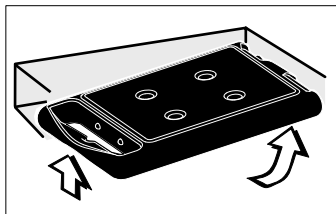
Аккумулятор холода можно замораживать и хранить или на подносе для замораживания, или на верхней стенке морозильной камеры\*.

#### ● Установка аккумулятора холода:

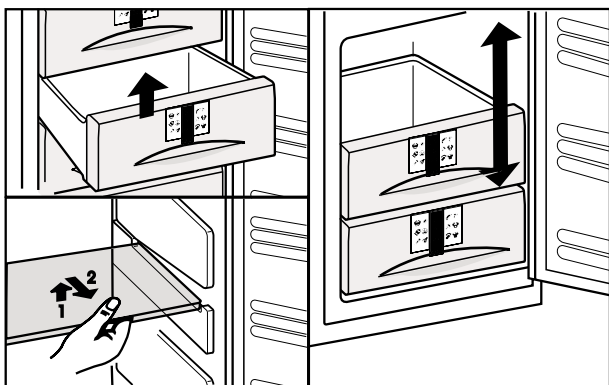
Снимите верхний выдвижной ящик. Задвиньте аккумулятор холода назад в верхнюю стенку морозильной камеры и защелкните спереди.

#### ● Снятие аккумулятора холода:

Снимите верхний выдвижной ящик. Возьмитесь за аккумулятор холода сбоку и нажмите вниз.



### Система VarioSpace\*



- Если извлечь выдвижной ящик и подставку, то появится пространство высотой в два выдвижных ящика **для крупногабаритных замораживаемых изделий**. Благодаря этому можно целиком замораживать птицу, мясо, большие части туш и затем использовать их как "целое". Также можно хранить высокие выпечные изделия и изделия из мороженого.
- **Извлечение выдвижного ящика** : выдвинуть до упора и поднять за переднюю сторону.
- **Извлечение подставки**: поднять за переднюю сторону и вытащить.
- Для установки: действуйте в обратном порядке; просто задвиньте съемную полку до упора.

## Размораживание, чистка

### Размораживание

Холодильная камера размораживается автоматически. Талая вода испаряется благодаря теплу компрессора.

- Следите за тем, чтобы талая вода могла беспрепятственно вытекать через отверстие для стока в задней стенке.



### В морозильной камере

при длительной эксплуатации образуется слой инея или льда в зависимости от частоты открывания дверцы и положенных "теплых" продуктов. Это абсолютно нормально. Однако толстый слой льда увеличивает расход электроэнергии. Поэтому регулярно размораживайте устройство:

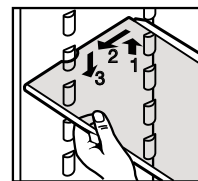
- За один день до размораживания включите режим "быстрого замораживания" (SuperFrost), продукты получат "запас холода".
- Для размораживания: Извлеките вилку или нажмите клавишу включения/выключения морозильного отделения, чтобы погасла индикация температуры. Если индикация не гаснет, значит активна функция защиты от детей .
- Замороженные продукты, находящиеся, по-видимому, в выдвижном ящике, с аккумуляторами холода\* сверху заверните в газетную или оберточную бумагу и поместите в холодное место.
- Для ускорения процесса размораживания поставьте на пластину кастрюлю с горячей, но не кипящей водой.

**Не используйте для размораживания электрические нагревательные приборы или приборы для чистки паром, спреи для оттаивания, открытый огонь или металлические предметы для удаления льда. Опасность травмирования и повреждения!**

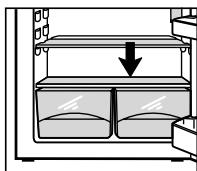
- В процессе размораживания держите дверь устройства открытой. Остаток талой воды удалите губкой или тряпкой. Затем вычистите устройство и насухо протрите.

### Очистка

- **Перед очисткой устройство должно быть обязательно выключено. Вытащите вилку или выкрутите предохранители, установленные перед ней, или извлеките их.**
- Внутреннюю камеру и части оборудования промойте вручную чуть теплой водой с небольшим количеством средства для мытья посуды. Не используйте устройство для очистки паром - опасность травмирования и повреждения!
- Можно порекомендовать мягкие тряпки и чистящее средство общего применения с нейтральным значением pH.
- Ни в коем случае не используйте губки с трущим или царапающим покрытием, концентрированные очистители и абразивные или кислотосодержащие чистящие средства или химические растворители.
- Проследите, чтобы вода, использованная для очистки, не попала в желоба для стока, на вентиляционные решетки и электрические узлы. Насухо вытрите устройство.
- Не повреждайте или не снимайте заводскую табличку на внутренней стороне устройства - она важна для сервисной службы.
- Съемные полки, стеклянные полки и прочие детали оборудования вымойте вручную.
- Полки извлекайте согласно рисунку:
  - Стеклянную полку поднимите, чтобы вырез был выше опоры, опустите одну сторону и извлеките наклонно.
  - Съемные полки всегда устанавливайте так, чтобы задняя кромка, упирающаяся в стенку, была направлена вверх, иначе продукты могут примерзнуть к задней стенке.
- Если требуется извлечь **верхний** контейнер на двери (для масла или сыра), то его следует всегда извлекать вместе с крышкой\*! После этого надо осторожно надавить на боковую стенку контейнера наружу так, чтобы освободить крепление крышки и извлечь крышку в сторону.
- Снимите защитную пленку со всех декоративных панелей.



- **Отверстие для стока** на задней стенке над ящиками для овощей прочищайте почаще, **стрелка на рис.. При необходимости используйте при чистке тонкие вспомогательные средства, например, ватные палочки или что-либо аналогичное.**



- После этого снова включите устройство.

Если устройство должно быть **выключено на длительное время**, то освободите устройство, вытащите вилку, вычистите его, как описано, и оставьте дверцу открытой, чтобы избежать возникновения запаха.

## Неисправности - проблемы?

Данное устройство сконструировано и изготовлено так, чтобы обеспечить безопасность функционирования и длительный срок службы.

Если все же при эксплуатации возникла неисправность, проверьте, не вызвана ли она неправильной эксплуатацией, поскольку в этом случае возникшие расходы должны быть отнесены на Ваш счет даже в период гарантийного обслуживания.

Пользователь сам может устранить следующие неисправности, проверив возможные причины:

**Неисправность - возможная причина и устранение**

**Устройство не работает, индикаторы темные**

- Устройство включено надлежащим образом?
- Вилка правильно вставлена в розетку?
- Предохранитель розетки в порядке?

**Внутреннее освещение не горит**

- Холодильное отделение включено?
- Дверь устройства была открыта дольше 15 минут?
- Перегорела лампа накаливания.

**Слишком громкий шум**

- Устройство достаточно устойчиво стоит на полу, работающий холодильный агрегат не вызывает вибрацию стоящей рядом мебели или предметов?

Возможно, бутылки и емкости соприкасаются.

- Нормальными являются: **Шум текущей жидкости**, бульканье или плеск, они вызываются хладагентом, текущим в холодильном контуре.

Легкий **щелчок**, он возникает всегда, когда холодильный агрегат (мотор) автоматически включается или выключается.

**Гудение двигателя.** На короткое время оно становится громче, когда агрегат включается. Мощность охлаждения автоматически повышается при включенном режиме быстрого замораживания SuperFrost при только что заложенных продуктах или если дверь была долго открыта. Низкочастотное гудение возникает из-за **воздушных потоков** вентилятора.

**Звучит сигнал тревоги, температура недостаточно низкая.**

- Было заложено слишком большое количество свежих продуктов **без** включения режима быстрого замораживания? (см. раздел "Быстрое замораживание")
- Дверь устройства закрыта хорошо?
- Вентиляция достаточна? Возможно, нужно очистить вентиляционные решетки.
- Температура окружающей среды не слишком высока? (см. раздел "Предназначение")
- Вы не слишком часто или надолго открывали устройство?
- Возможно, нужно подождать, пока просто восстановится нужная температура.

## Внутреннее освещение

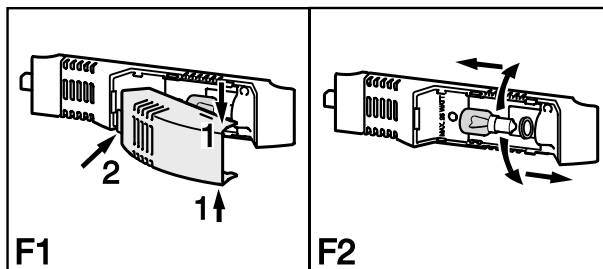
автоматически выключается приблизительно через 15 минут после открывания дверцы. Если оно не горит при кратком открывании дверцы, а индикация температуры светится, значит, возможно, неисправна лампа накаливания.

**Замена лампы накаливания:**

- **Данные лампы накаливания:** макс. 25 Вт, вид тока и напряжение должны соответствовать указанным на заводской табличке. Используйте только лампы накаливания такого же размера, патрон: E 14.

- Выключите устройство.

**Вытащите вилку или извлеките или выкрутите предохранитель.**



- Рис. F1: Возьмитесь за крышку лампы сверху и снизу и снимите ее.
- Рис. F2: Замените лампу накаливания. При поворачивании примените немного больше усилия - преодолите трение сцепления стопорной шайбы. При вкручивании следите, чтобы стопорная шайба в цоколе лампы была надета надлежащим образом.
- Снова навесьте покрытие сзади и зафиксируйте по бокам.

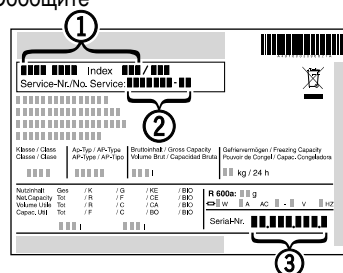
## Служба сервиса и заводская табличка

Если ни одна из указанных выше причин не имеет места и Вы не можете сами устранить неисправность или если **мигают несколько** лампочек, пожалуйста, обратитесь в ближайший пункт службы сервиса (по прилагающемуся каталогу). Сообщите

**Название устройства ①, Эксплуатационный (сервисный) номер ②, Серийный номер ③**

и **какие световые индикаторы** мигают. Это позволит выполнить быстрое и целенаправленное обслуживание. Заводская табличка находится внутри устройства слева.

До прибытия представителя службы сервиса оставьте устройство закрытым, чтобы избежать дальнейшей потери холода.

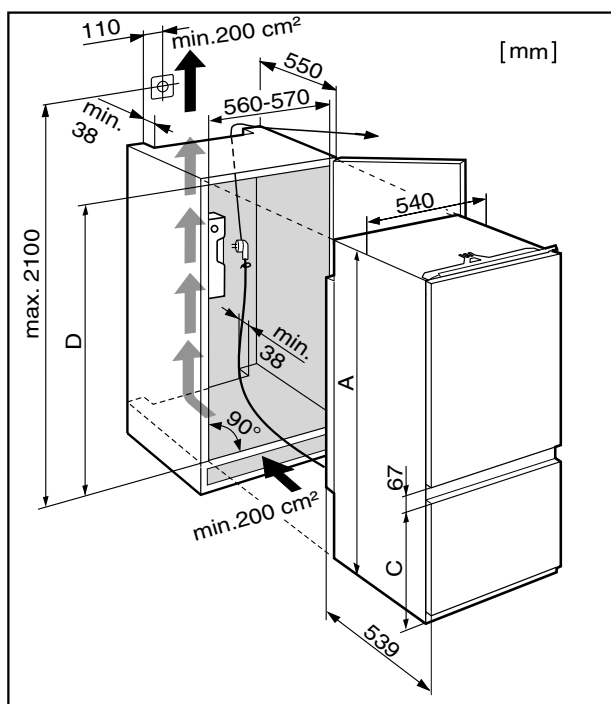




# Руководство по установке

RUS

## Указания по установке и размеры



- Проверьте установочные размеры:

	A	C	D
ICS 30	1769,5	669	1772-1788
ICS 31	1769,5	523	1772-1788

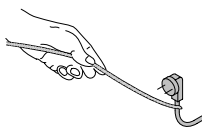
- Выровняйте мебельный шкаф и при необходимости мебельные двери при помощи уровня и уголка. Если требуется, используйте для выравнивания подкладки. Промежуточное основание и боковая стенка мебельного шкафа должны быть под прямым углом друг к другу.
- Разрешается устанавливать холодильное/морозильное устройство только в устойчиво расположенную мебель.
- В обязательном порядке соблюдайте сечения вентиляции:
  - Глубина вентиляционного проема в задней стенке мебели должна быть не менее 38 мм.
  - Сечение вентиляционного проема в нижней части мебели и по бокам вверх должно быть не менее 200 см<sup>2</sup>. Чем больше площадь вентиляционного отверстия, тем меньше электроэнергии потребляет устройство при работе.

### Перед началом монтажа:

- Удалите держатель сетевого кабеля с задней стенки.



- Проложите сетевой кабель с помощью шнура.



Бережно храните руководство по монтажу и при необходимости передайте его следующему владельцу.

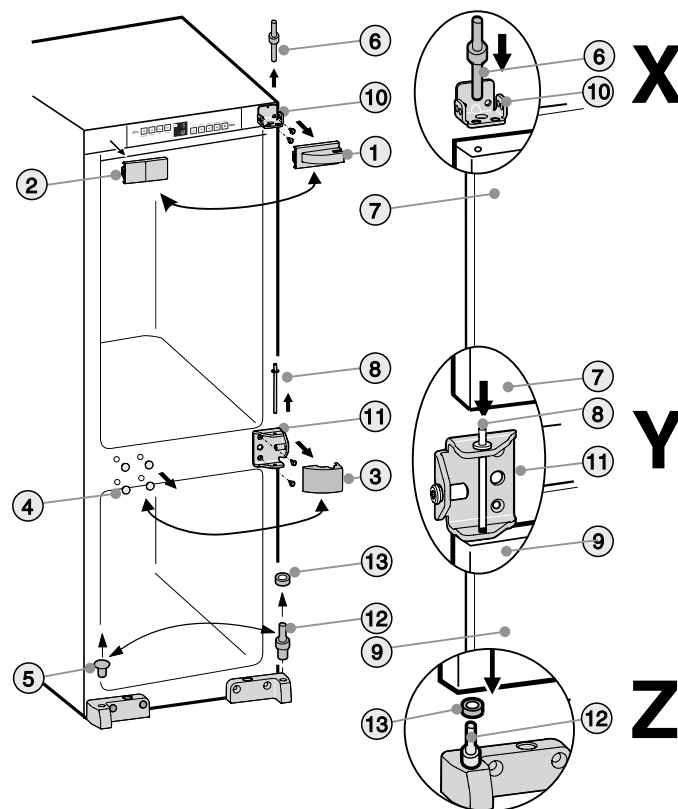
Данное руководство действительно для нескольких моделей, поэтому для конкретной модели возможны некоторые отклонения.

Для установки потребуется следующий дополнительный инструмент: Отвертка Torx® 15, 20, 25, 30, ножницы, шуруповерт

### Изменение направления открывания дверей

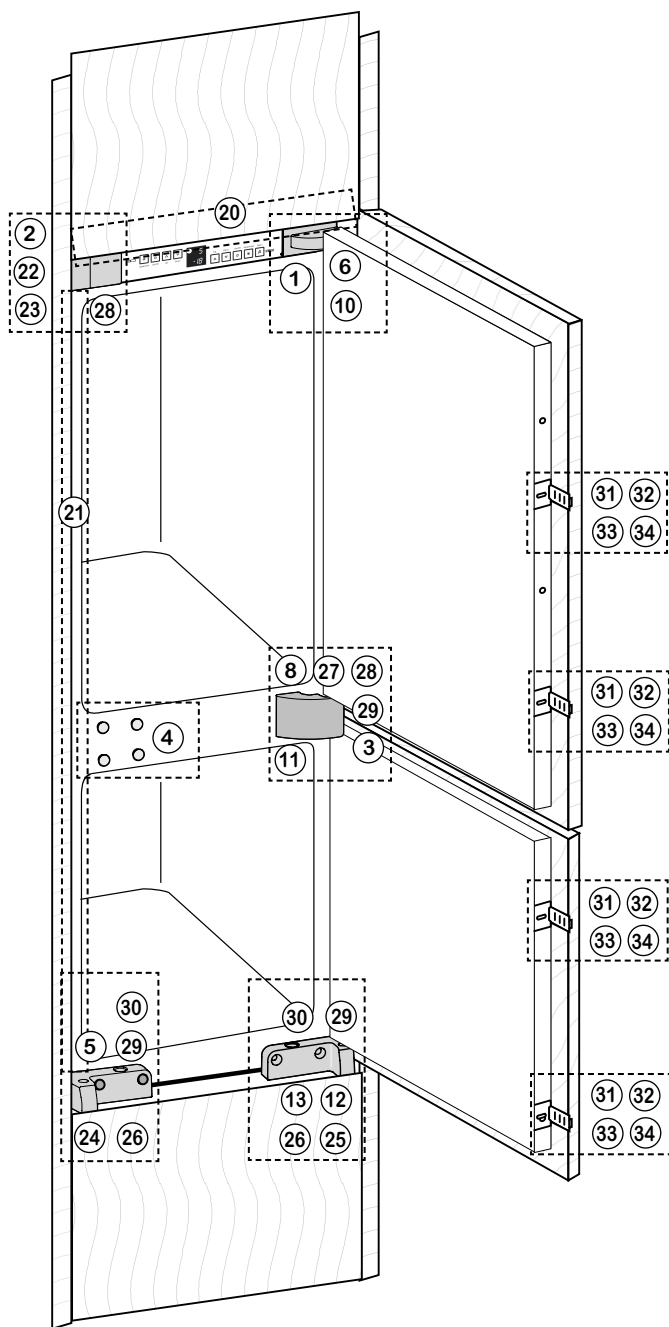
При необходимости можно поменять упор; в ином случае см. руководство дальше, начиная с раздела Крепление в кухонном шкафу.


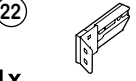


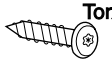

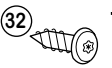
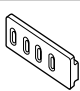

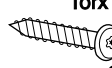


- Для облегчения монтажа задвиньте устройство в нишу на 3/4



- Снимите закрывающие элементы ①, ②, ③, ④ и ⑤.
- Выкрутите верхний опорный палец ⑥ из двери холодильного отделения ⑦. **Внимание:** Зафиксируйте дверь холодильного отделения от откидывания.
- Дверь холодильного отделения ⑦ отведите немного вперед и снимите вверх.
- Выкрутите средний опорный палец ⑧. **Внимание:** Зафиксируйте дверь морозильного отделения от откидывания.
- Приподнимите и снимите дверь морозильного отделения ⑨.
- Открутите верхний кронштейн ⑩ и средний кронштейн ⑪ и прикрутите на противоположной стороне теми же винтами.
- Переставьте нижний кронштейн ⑫ с шайбой ⑬.
- Снова установите дверь морозильного отделения ⑨: наденьте снизу на опорный палец ⑫ с шайбой ⑬, **деталь Z**. Средний опорный палец ⑧ с помощью среднего кронштейна ⑪ вставьте в опору двери и прикрутите, **деталь Y**.
- Снова установите дверь холодильного отделения ⑦: наденьте на средний опорный палец ⑧, **деталь Y**. Верхний опорный палец ⑥ через **наружное** отверстие в кронштейне ⑩ вставьте в опору двери холодильного отделения ⑦ и прикрутите, **деталь X**.
- Установите закрывающие элементы соответственно на противоположной стороне, повернув на 180°

## Краткое описание крепежных деталей и их использования на устройстве

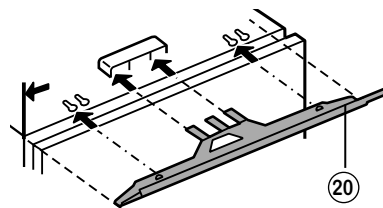


 <b>20</b> 1x	 <b>22</b> 1x
 <b>21</b> 1x	 <b>23</b> Torx® 25 2x $\varnothing 4,8 \times 16$
	 <b>28</b> Torx® 15 1x $\varnothing 4 \times 19$
	 <b>31</b> 4x
	 <b>32</b> Torx® 15 4x $\varnothing 3,9 \times 9,5$
	 <b>33</b> 4x
	 <b>34</b> Torx® 15 12x $\varnothing 4 \times 14$
 <b>29</b> Torx® 15 3x $\varnothing 4 \times 36$	 <b>30</b> 2x
	 <b>5</b> 1x

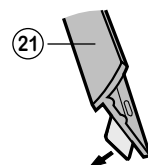
## Крепление в кухонном шкафу

- Все крепежные детали\* входят в комплект устройства.
- Задвиньте устройство на 3/4 в мебельный шкаф

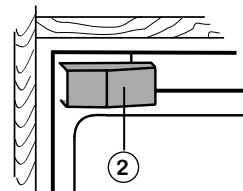
- Смонтируйте выравнивающий козырек (20) со стороны ручки заподлицо с боковой стенкой устройства: вдвиньте в перемычку и навесьте в замочные отверстия



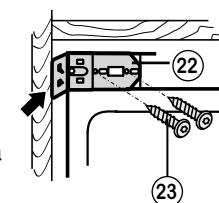
- Наклейте декоративную планку (21) со стороны ручки и заподлицо с лицевой стороной на боковую стенку устройства: Снимите защитную пленку и наклейте обводку. При необходимости укоротите обводку по нижнему краю на высоту ниши. Расположите обводку точно под крепежным уголком (22).



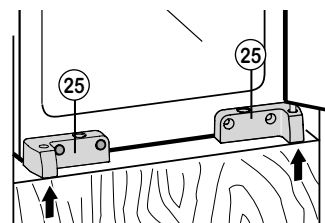
- Снимите облицовку (2)
- При первом монтаже: Снимите облицовку (3) со среднего кронштейна (1)



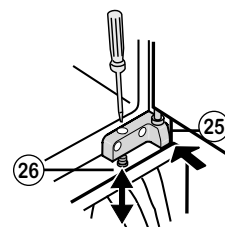
- Прикрутите крепежный уголок (22) винтами (23)
- Вдвиньте устройство в нишу. Следите за сетевым проводом!



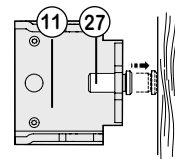
- Выставьте устройство по глубине:
  - Передние кромки кронштейнов (25) и (25) и крепежного уголка (22) выровняйте заподлицо с передней кромкой основания и боковой стенки мебели.



- Выставьте устройство по высоте: с помощью регулировочных винтов (29) в кронштейнах (24) и (25)



- Вкрутите регулировочный винт (27) в среднем кронштейне (1) до упора в мебельную стенку. **Внимание:** Регулировочный винт (27) осторожно вкручивайте в нужное положение, чтобы не повредить мебельную стенку

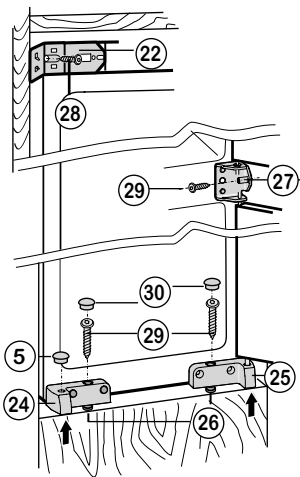


- Длинными винтами для древесностружечной плиты (28)/(29) закрепите / зафиксируйте устройство в нише. Вверху через крепежный уголок (22), при этом прижмите устройство к мебельной стенке.

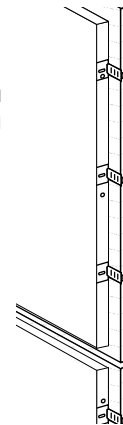
Посередине с помощью крепежного винта (27) винтом (29)

Внизу с помощью регулировочных винтов (25) в кронштейнах (24) и (25).

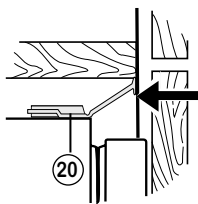
- Следите за прочностью крепления винтовых соединений!



- На больших или секционных дверях при необходимости установите дополнительный соединительный дверной элемент!

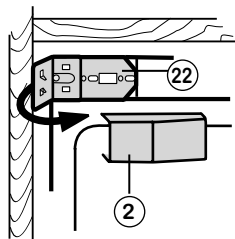


- Если требуется, выставьте выравнивающий козырек (20) смещая его параллельно основанию мебели.

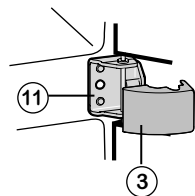


- Прижмите боковую часть крепежного уголка (22)

- Снова установите облицовку (2)
- Все отверстия закройте заглушками (30) и (5)



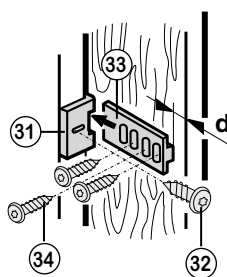
- На средний кронштейн (11) наденьте облицовку (3) и защелкните



- Установите соединительный элемент двери (31), в зависимости от высоты ручки и секционирования двери вкручиванием винта (32).

- При полностью открытой двери сдвиньте соединительные направляющие (33) и прикрутите винтами к мебельной двери (34). Выдерживайте расстояние **d** от внешнего края мебельной двери, **d** = толщина стенки кухонного шкафа.

- Отрегулируйте соединительный элемент двери так, чтобы закрытая мебельная дверь со стороны ручки не прилегала к корпусу (была на расстоянии припл. 1 мм).



Изготовитель постоянно работает над дальнейшим развитием всех типов и моделей. Поэтому мы рассчитываем на понимание в том, что мы должны оставить за собой право изменять форму, оборудование и вносить технические изменения.

LIEBHERR Hausgeräte  
Ochsenhausen GmbH  
Memmingerstrasse 77-79  
D-88416 Ochsenhausen